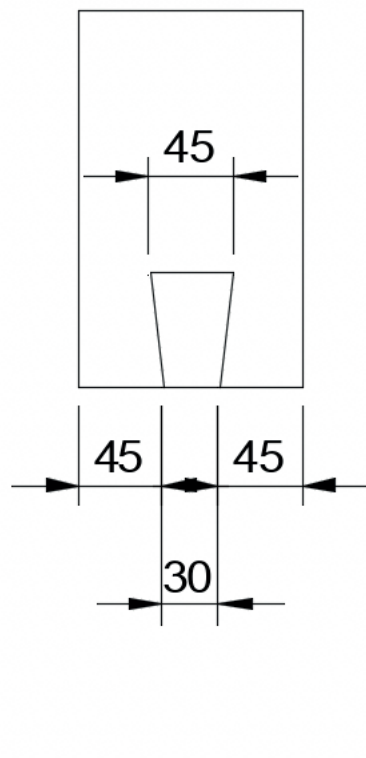
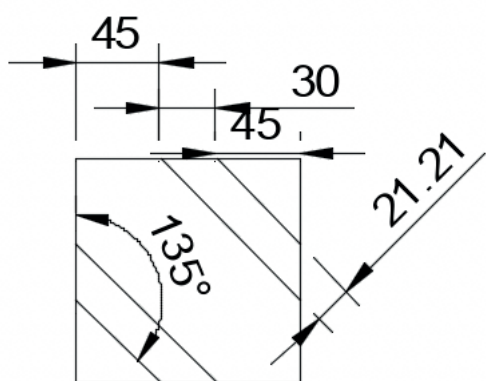


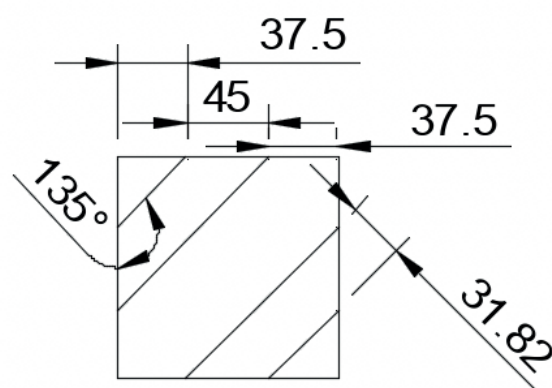
En mm



**Vue de face**  
(Similaire sur les 4 côtés)



**Vue du dessus**



**Vue du dessous**